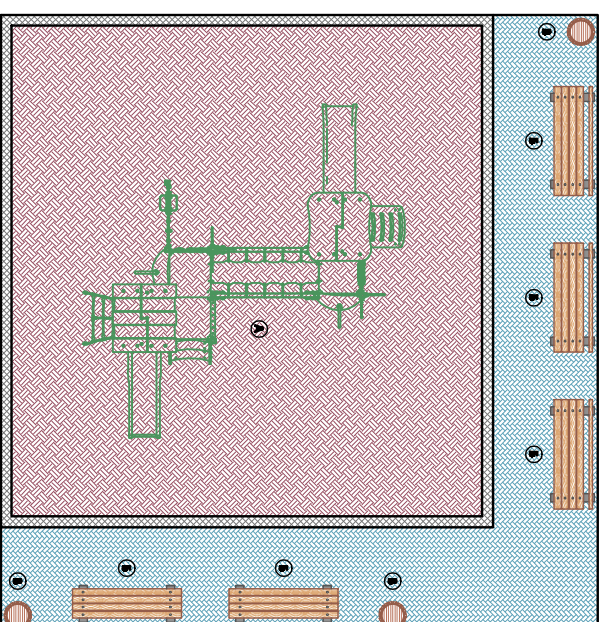
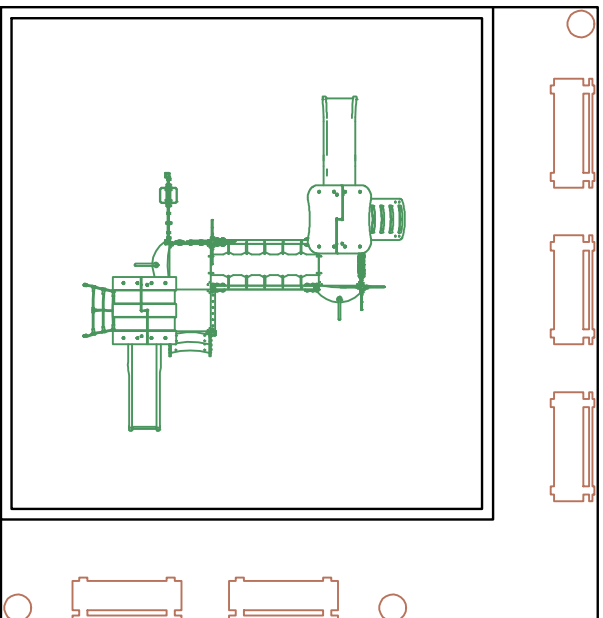


Общо решение М 1:50



- Легенда**
- из-учено пространство
 - прилежащо пространство
 - бетонни бордюри
 - паркетна настилка

- Свързвания и мебели**
- 1 комбинационно свързване
 - 2 паркетна настилка
 - 3 сляха отпалки

Масштаб 1:50
1 см. на чертежа съответства на 50 см. в действителност

Обект	Арена ПООА
Област	Област Пловдив
Район	Район Сливница
Участък	Зем. участък № 10
Част от	Част от Проектна документация
Изпълнител	ООО "Архитектурна Студио" - Пловдив
Проектиран	Д-р. Арх. М. Димитров
Изпълнен	Д-р. Арх. М. Димитров
Дата	2020 г.
Лист	1